

**Muldenlüfter - Novy Easy 65**

**Umluft / Abluft**

**4-zones 65 cm**

**Matte Line**



EAN 5414425265855

**Abmessungen (mm)**

---

Größe (BxTxH) (mm)	650 x 520 x 248
Ausschnitt Auflage oder flächenbündigen Einbau (BxT) (mm)	560 x 490
Abmessungen Einbaurand bei flächenbündigen Einbau (BxTxH) (mm)	654 x 524 x 6

**Dunstabzug**

**Energie Label (Abluft)**

---

Energie-Effizienzklasse (EEDunsthäube)	A+++
Jährlicher Energieverbrauch (kWh/j) (AEDunsthäube)	18,2
Lüfter-Effizienzklasse (FDEDunsthäube)	A
Beleuchtungs-Effizienzklasse (LEDunsthäube)	-
Fettfilter-Effizienzklasse (GFEDunsthäube)	B

**Allgemeine Eigenschaften**

---

Motor integriert	•
Anzahl Metallfettfilter	1
Abluft	•
Umluft	• (Standard)
Abluftstutzen (mm)	89 x 222
Position Abluftstutzen	Hinten links / nach unten links

**Funktionen**

---

Anzahl Leistungsstufen	Slider bedienung mit weiße LED's
Automatische Leistungsregelung	9 + P
Nachlaufzeit Umluft (min.)	30 (Standard)
Nachlaufzeit Abluft (min.)	10
Anzeige Reinigung Fettfilter	•
Anzeige für den Austausch des Umluftfilters (Umluft)	•
Auffangbehälter	•

**Leistung und Geräusch (Abluft)**

---

Motorleistung Abluft (m3/u) (EN 61591):	
- Minimum	157
- Maximaler Dauerbetrieb	487
- Maximum	572
Druck (Pa):	
- Maximum	481
Schalldruckpegel / Schalleisungspegel Abluft (dB(A) re 20µPa)/ (dB(A) re 1 pW)(EN 60704-2-13):	
- Minimum	29/41
- Maximaler Dauerbetrieb	56/68
- Maximum	60/73

## Leistung und Geräusch (Umluft)

---

Motorleistung Abluft (m3/u) (EN 61591):	
- Minimum	131
- Maximaler Dauerbetrieb	451
- Maximum	461
Schalldruckpegel / Schallleistungspegel Abluft (dB(A) re 20µPa)/ (dB(A) re 1 pW)(EN 60704-2-13):	
- Minimum	32/44
- Maximaler Dauerbetrieb	53/65
- Maximum	53/66

## Kochfelder

### Allgemeine Eigenschaften

---

Schwarzes, opakes Glas	•
Gerundete Kante	•
Auflage oder flächenbündiger Einbau	• / •

### Kochzonen

---

Anzahl der Kochzonen	4
Vorne links: Abmessung (mm) / Leistung (Boost) (W)	210 x 220 / 2100 (3000)
Hinten links: Abmessung (mm) / Leistung (Boost) (W)	210 x 220 / 2100 (3000)
Vorne rechts: Abmessung (mm) / Leistung (Boost) (W)	Ø 175 / 1400 (2100)
Hinten rechts: Abmessung (mm) / Leistung (Boost) (W)	Ø 175 / 1400 (2100)

### Funktionen

---

Schaltung	Slider bedienung mit weiße LED's
Geschwindigkeitsstufen	9 + Power
Timer für jede Zone	•
Unabhängiger Zeitmesser	•
Stop&Go	•
Warmhaltefunktion	70°
Brückenfunktion Flex Zonen	• (1x)
Restwärmeanzeige	•
Ankochautomatik	•
Sperrfunktion als Kindersicherung	•
Automatische Topferkennung	•
Grill Funktion	•

### Technische Daten

---

Max. Leistung	7568 W
Anschlussspannung mehrphasig	230 V / 400 V - 1N / 2N
Anschlussspannung einphasig	230 V
Anschlusskabel (im Lieferumfang enthalten)	2 m
Gewicht (kg)	15,9

# Accessoires

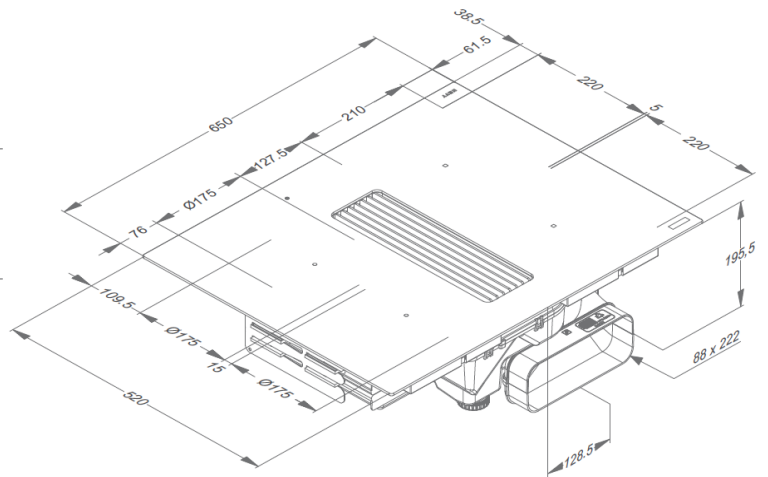
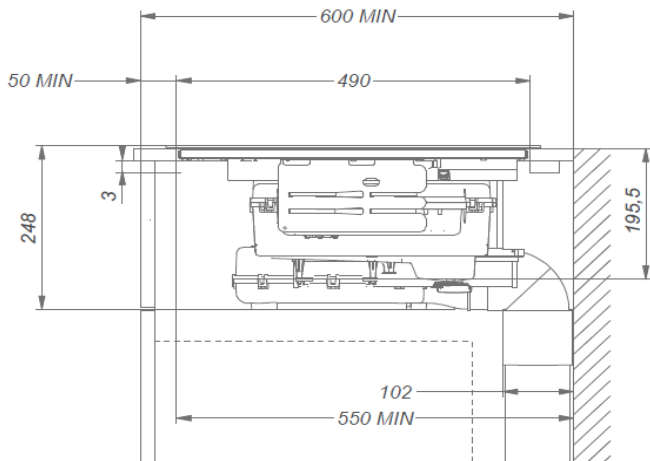
## Accessoires

Anschlussbogen 90°

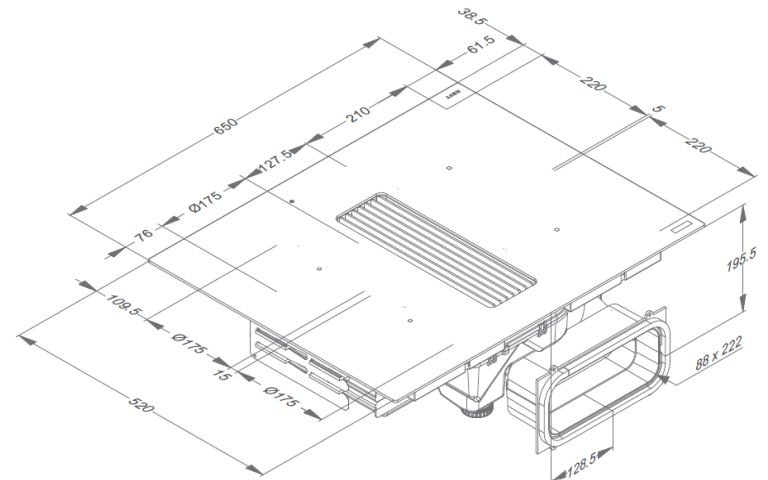
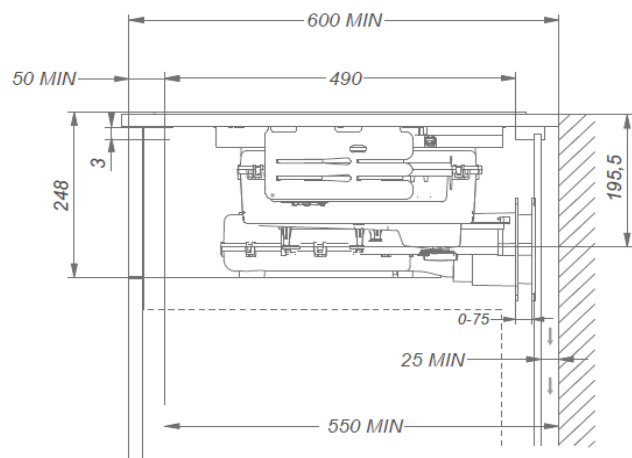
Im Lieferumfang des Geräts enthalten

## Technische Zeichnungen

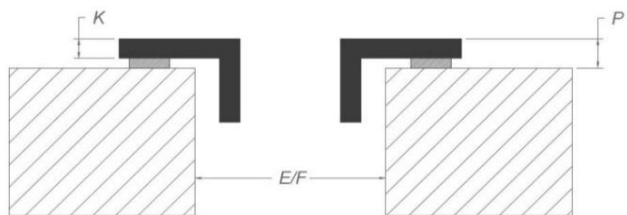
### Abluft



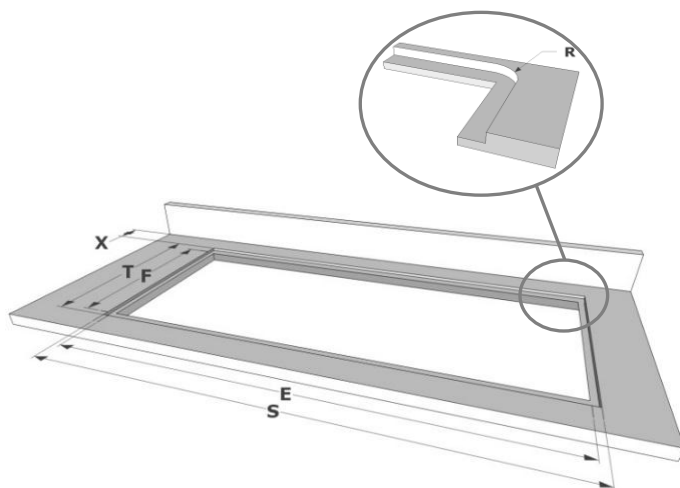
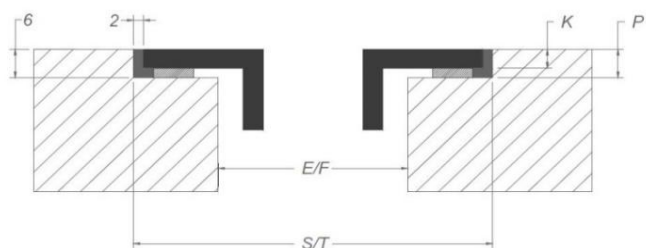
### Umluft



## Aufliegende Installation



## Flächenbündige Installation



## Abmessungen

mm

Aufliegend  
Flächenbündig

	E	F	K	P	R	S	T	X
Aufliegend	560	490	4	6				55 min
Flächenbündig	560	490	4	6	7	654	524	55 min

